



**GRIJAČI ZRAKA ZA
FARME I POLJOPRIVREDNE
OBJEKTE**

Fan heaters AGRO



GRIJAČI ZRAKA ZA GRAĐEVINE SPECIJALNE NAMJENE



PERADARSKÉ FARMÉ

Grijači zraka otporni na vodu i prašinu s izmjenjivačima topline zaštićeni anti-korozivnim premazom.

AGRO HT



AGRO SP



AGRO ST



TEHNIČKI PODACI

	AGRO HT3	AGRO HT5	AGRO SP	AGRO ST
Kapacitet grijanja ⁽¹⁾ [kW]	19,2–117	26,8–158	8,7–56,2	6,6–43
Volumen protoka zraka [m ³ /h]	10 000	9 000	4600	3700
Maksimalni domet ispuha zraka [m]	48/15 ⁽²⁾	43/15 ⁽²⁾	28/12 ⁽²⁾	21
Mogućnost ugradnje	horizontalno/vertikalno	horizontalno/vertikalno	horizontalno/vertikalno	vertikalno
Napajanje [V/Hz]	3x400/50	3x400/50	230/50	230/50

⁽¹⁾ min: temperatura grijanog medija 40/30°C, temperatura zraka na ulazu 20°C, max: temperatura grijanog medija 90/70°C, temperatura zraka na ulazu 0°C

⁽²⁾ horizontalni raspon uređaja bez dodatnog difuzora zraka / okomiti raspon uređaja s dodatnim difuzorom zraka.



SVINJOGOJSKE FARME

Dodatni antikorozivni kataforetski premaz kod AGRO HT/HP uređaja, kao i odgovarajuće vrhunske komponente jamče još veću otpornost na teške uvjete okoline.

AGRO HT



AGRO HP



	AGRO HT3	AGRO HT5	AGRO HP
Kapacitet grijanja ⁽¹⁾ [kW]	19,2-117	26,8-158	8,7-56,2
Volumen protoka zraka [m ³ /h]	10 000	9 000	4600
Maksimalni domet ispuha zraka [m]	48/15 ⁽²⁾	43/15 ⁽²⁾	28/12 ⁽²⁾
Mogućnost ugradnje	horizontalno/vertikalno	horizontalno/vertikalno	horizontalno/vertikalno
Napajanje [V/Hz]	3x400/50	3x400/50	230/50

⁽¹⁾ min: temperatura grijanog medija 40/30°C, temperatura zraka na ulazu 20°C, max: temperatura grijanog medija 90/70°C, temperatura zraka na ulazu 0°C

⁽²⁾ horizontalni raspon uređaja bez dodatnog difuzora zraka / okomiti raspon uređaja s dodatnim difuzorom zraka.

KONSTRUKCIJA AGRO UREĐAJA ZA GRIJANJE

POUZDANOST

Odgovarajuća konstrukcija, izdržljivi materijali zajedno s visoko-kvalitetnim komponentama osiguravaju dugotrajan i učinkovit rad AGRO jedinica u teškim uvjetima poljoprivrednih objekata.



IZMJENJIVAČ TOPLINE

Ovaj uređaj ima ojačane lamele s povećanim razmakom. Zaštićen je epoksidnim premazom (AGRO ST/SP) ili premazan sa posebnim kataforetskim antikoroziivnim slojem (AGRO HP/HT) sa povećanom otpornošću na uvjete okoline, između ostalog i na amonijak. Kataforetsko premazivanje je tehnološki najnaprednija metoda antikoroziivne površinske obrade metalnih proizvoda.



kataforetski
sloj



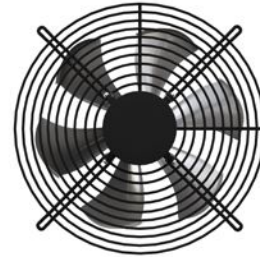
6-SMJERNI DIFUZOR ZRAKA

Korištenje difuzora omogućuje ravnomjernu distribuciju zraka u cijelom volumenu prostorije. Mlaz toplog zraka ne puše izravno prema životinjama.



VISOKO-UČINKOVITI VENTILATOR

Ventilatori otporni na vodu i prašinu s klasom zaštite IP66 (AGRO ST/SP/HP) ili IP 55 (AGRO HT) omogućuje održavanje nominalnog kapaciteta ventilatora čak i kada je izmjenjivač topline lagano onečišćen.



JEDNOSTAVNO ODRŽAVANJE

Jednostavan pristup unutrašnjosti jedinice ubrzava održavanje i servisne operacije. Zglobna konstrukcija i poseban način otvaranja stezaljkama omogućuje korištenje jedinice kao mješalice zraka.



ZAKRETNNA KONZOLA

Omogućuje rotaciju jedinice i laku ugradnju na okomite površine, stupove, noseće grede itd.



GRIJAČI ZRAKA AGRO HT



Kapacitet grijanja ⁽¹⁾ [kW]

19,2–158



Masa [kg]

73–85



Kućište

ABS plastika



Protok zraka [m³/h]

9 000–10 000



Boja⁽²⁾

Crveno-crno

⁽¹⁾ min: temperatura grijanog medija 40/30°C, temperatura zraka na ulazu 20°C

max: temperatura grijanog medija 90/70°C, temperatura zraka na ulazu 0°C

⁽²⁾ RAL 3020 i RAL 9005

PRIMJENA

Peradarske i svinjogojске farme te drugi objekti velikih volumena prostora sa značajnim onečišćenjima zraka s letećim česticama, visokom vlažnosti s potencijalno korozivnim okruženjima. AGRO HT grijači zraka s ventilatorom su dizajnirani za horizontalnu ugradnju sa zakretnom konzolom i okomitu ugradnju s vanjskom rešetkom, gdje visina ugradnje ne prelazi 2 [m].

KARAKTERISTIKE

Grijač zraka s ventilatorom u plastičnom kućištu s velikim rasponom grijanja i izmjenjivačem topline presvučenim posebnim kataforetskim antikorozivnim slojem. Zglobna konstrukcija omogućuje miješanje zraka ljeti. Što osigurava i brzi pristup do unutrašnjosti jedinice zahvaljujući kopčama. Ventilator otporan na prašinu i vodu s klasom zaštite IP55.

DOSTUPNI TIPOVI JEDINICA

- **AGRO HT 3** – s 3-rednim izmjenjivačem topline s kataforetskim antikorozivnim slojem.
- **AGRO HT 5** – s 5-rednim izmjenjivačem topline s kataforetskim antikorozivnim slojem.

TEHNIČKI PODACI

Grijači zraka

AGRO HT

	AGRO HT 3	AGRO HT 5
Protok zraka [m ³ /h]	10 000	9 000
Kapacitet grijanja ⁽¹⁾ [kW]	19,2–117	26,8–158
Napajanje ⁽¹⁾ [kW]	3x400/50	3x400/50
Max. jakost struje [A]	1,6	1,6
Max. snaga [W]	630	630
IP/Klasa zaštite	55/F	55/F
Max. razinazvučnog tlaka ⁽²⁾ [dB(A)]	72,8	72,8
Max. domet ispuha zraka [m]	48 ⁽³⁾ /15 ⁽⁴⁾	43 ⁽³⁾ /15 ⁽⁴⁾
Max. temperatura vode grijanja [°C]	95	95
Max. radni tlak [MPa]	1,6	1,6
Masa uređaja [kg]	73	85
Masa uređaja napunjenog vodom [kg]	83	102
Promjer priključaka	1"	1"

⁽¹⁾ min: temperatura grijanog medija 40/30°C, temperatura zraka na ulazu 20°C

max: temperatura grijanog medija 90/70°C, temperatura zraka na ulazu 0°C

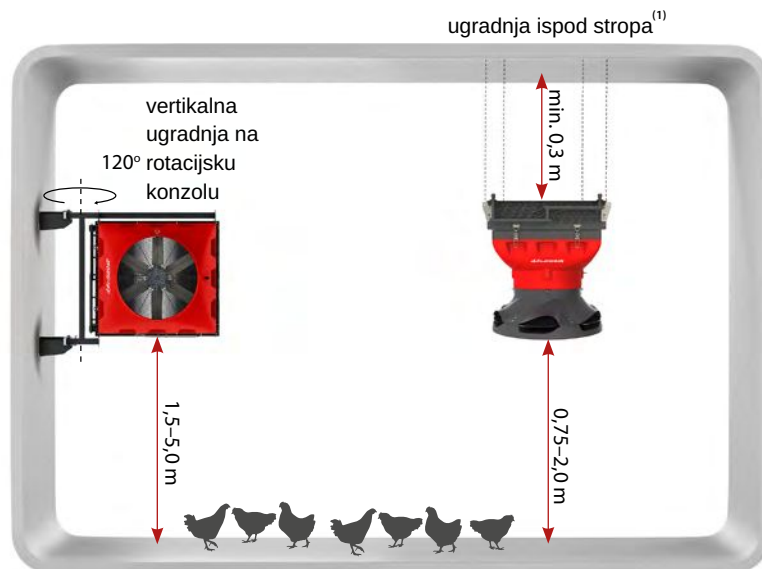
⁽²⁾ razina zvučnog tlaka izmjerena je na 5 m udaljenosti od jedinice u prostoru od 1500 m³ sa srednjim koeficijentom apsorpcije zvuka

⁽³⁾ raspon horizontalnog izotermalnog strujanja zraka, pri ograničenju brzine strujanja zraka na 0,5 [m/s]

⁽⁴⁾ raspon horizontalnog izotermalnog strujanja zraka, pri ograničenju brzine strujanja zraka na 0,5 [m/s] s 6-smjernim difuzorom zraka



UGRADNJA



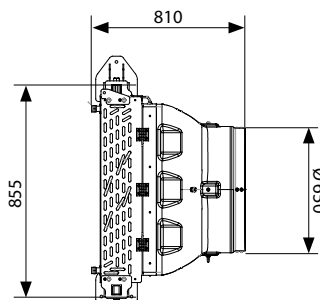
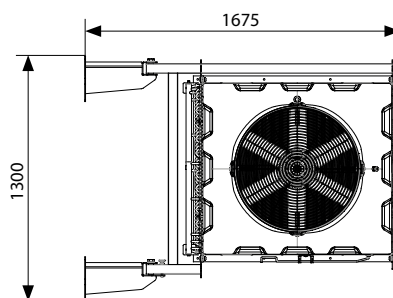
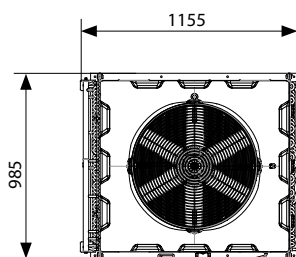
⁽¹⁾ Ugradnja AGRO HT ispod stropa s 6-smjernim difuzorom zraka



Rotacijska konzola
AGRO HT

Rotacijska konzola za AGRO HT omogućava 120° rotaciju uređaja što osigurava usmjeravanje ispuha zraka u željenom smjeru. Dodatno, konzola osigurava jednostavan pristup uređaju s bilo koje strane.

DIMENZIJE



AGRO HT

■ Za CAD nacрте i tehničku dokumentaciju svih dostupnih izvedbi AGRO grijača zraka kontaktirajte nas na info@termolider.hr

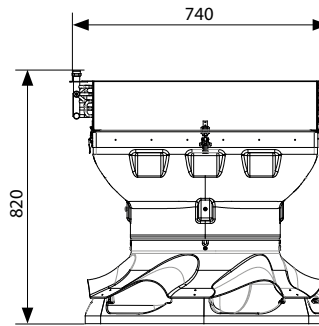


PRIBOR

AGRO HT 6-SMJERNI DIFUZOR ZRAKA

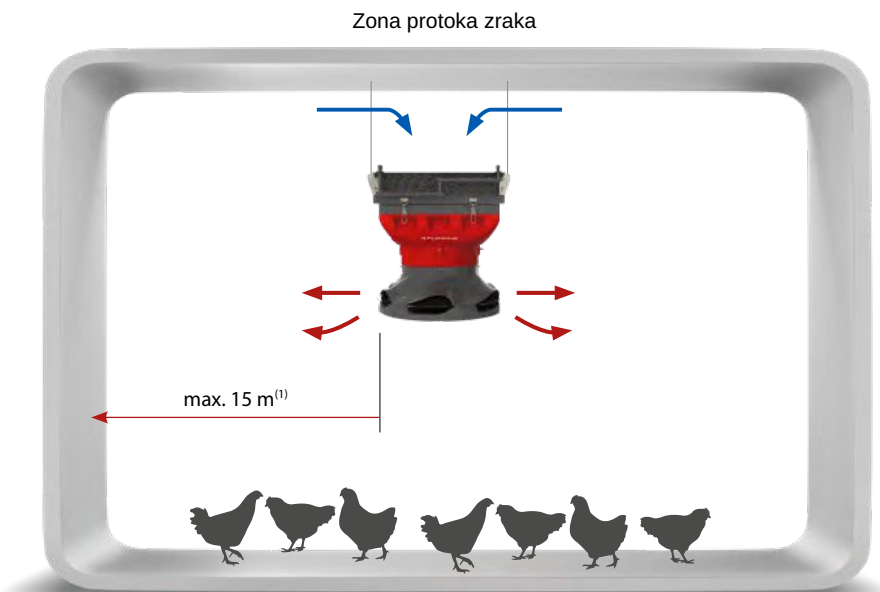
Materijal: plastika
Masa: 8.6 [kg]

AGRO HT 6-smjerni difuzor zraka koristiti se kada se grijač zraka ugrađuje ispod stropa kako bi spriječili direktan ispuh zraka prema životinjama.



AGRO HT + DIFUZOR ZRAKA

ZONA PROTOKA ZRAKA S 6-SMJERNIM DIFUZOROM ZRAKA

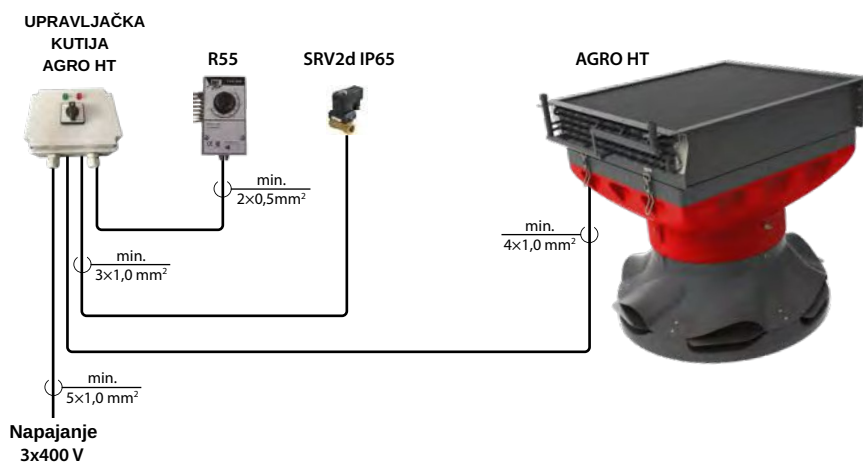


⁽¹⁾ raspon horizontalnog izotermalnog strujanja zraka, pri ograničenju brzine strujanja zraka na 0,5 [m/s] s 6-smjernim difuzorom zraka

PREDNOSTI KORIŠTENJA AGRO HT DIFUZORA ZRAKA

- ravnomjerna distribucija temperature
- bolja kvaliteta pokrivenosti
- niža razina vlažnosti u prostoru

SUSTAV UPRAVLJANJA



Termostat R55 upravlja ventilom i radom ventilatora preko AGRO HT upravljačke kutije.

ZNAČAJKE UPRAVLJAČKE KUTIJE AGRO HT:

- smjer vrtnje ventilatora "lijevo-desno" mogućnost odabira;
- on/off regulacija;
- signalizacija rada i greške;
- sigurnost od pogrešnog slijeda faza, asimetrije i pričuvne faze.

UPRAVLJAČKI ELEMENTI:

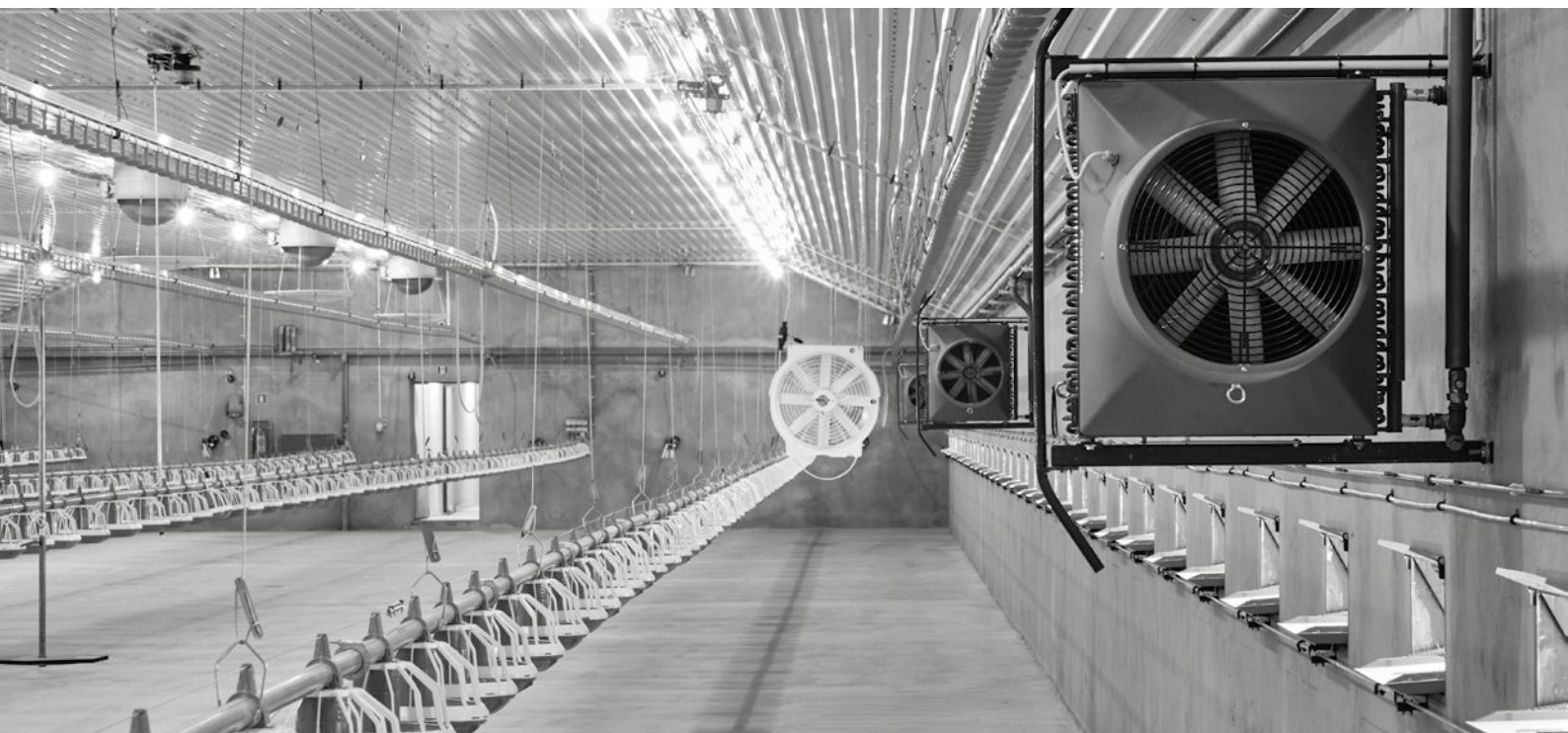
- SZS AGRO HT - upravljačka kutija;
- R55 - upravljački termostat (IP55);
- SRV2d-1 - 2-smjerni ventil 1" s pogonom (IP65).

Mogućnost regulacije mikroklimatskim kontrolerom (nije dio FLOWAIR ponude).

KAPACITETI GRIJANJA

Tw1/Tw2 = 90/70°C					Tw1/Tw2 = 80/60°C					Tw1/Tw2 = 70/50°C					Tw1/Tw2 = 60/40°C					Tw1/Tw2 = 50/40°C											
Tp1	PT	Qw	Δpw	Tp2	Tp1	PT	Qw	Δpw	Tp2	Tp1	PT	Qw	Δpw	Tp2	Tp1	PT	Qw	Δpw	Tp2	Tp1	PT	Qw	Δpw	Tp2	Tp1	PT	Qw	Δpw	Tp2		
[°C]	[kW]	[l/h]	[kPa]	[°C]	[°C]	[kW]	[l/h]	[kPa]	[°C]	[°C]	[kW]	[l/h]	[kPa]	[°C]	[°C]	[kW]	[l/h]	[kPa]	[°C]	[°C]	[kW]	[l/h]	[kPa]	[°C]	[°C]	[kW]	[l/h]	[kPa]	[°C]		
AGRO HT 3 = 10 000 m³/h																															
0	117,0	5156	98,0	32,5	0	102,0	4454	77,0	28,0	0	86,3	3760	50,0	24,0	0	70,9	3074	42,0	19,5	0	65,0	5630	128,0	18,0							
5	108,0	4778	85,0	35,5	5	93,2	4085	66,0	31,5	5	78,0	3400	48,0	27,0	5	62,7	2722	34,0	23,0	5	57,0	4937	101,0	21,0							
10	100,0	4404	74,0	38,5	10	84,9	3723	56,0	34,5	10	69,9	3047	40,0	30,0	10	54,8	2376	26,0	25,5	10	49,2	4258	77,0	24,0							
15	91,7	4043	63,0	42,0	15	76,8	3368	47,0	37,5	15	61,9	2699	32,0	33,0	15	46,9	2035	20,0	28,5	15	41,5	3592	57,0	27,0							
20	83,6	3686	53,0	45,0	20	68,9	3019	38,0	40,5	20	54,1	2358	25,0	36,0	20	39,1	1697	14,0	31,5	20	33,9	2937	39,0	30,0							
25	75,7	3335	44,0	48,0	25	61,1	2676	31,0	43,5	25	46,4	2021	19,0	39,0	25	31,4	1362	10,0	34,5	25	26,5	2292	25,0	33,0							
30	67,8	2991	36,0	51,0	30	53,4	2339	24,0	46,5	30	38,7	1688	14,0	42,0	30	23,6	1024	5,5	37,0	30	19,1	1652	14,0	36,0							
35	60,2	2652	29,0	54,0	35	45,8	2006	18,0	49,0	35	31,1	1356	9,0	45,0	35	15,4	668	2,5	40,0	35	11,6	1004	6,0	38,5							
AGRO HT 5 = 9 000 m³/h																															
0	158,0	6964	120,0	48,5	0	138,0	6034	95,0	42,0	0	117,0	5115	73,0	36,0	0	96,9	4206	52,0	30,0	0	87,7	7597	157,0	27,0							
5	146,0	6451	105,0	51,0	5	126,0	5535	81,0	44,5	5	106,0	4629	61,0	38,0	5	86,0	3731	42,0	32,0	5	77,0	6667	123,0	29,0							
10	135,0	5950	90,0	53,0	10	115,0	5047	69,0	46,5	10	95,3	4153	50,0	40,5	10	75,3	3265	33,0	34,0	10	66,5	5758	94,0	31,0							
15	124,0	5460	77,0	55,0	15	104,0	4569	57,0	49,0	15	84,6	3687	40,0	42,5	15	64,7	2807	25,0	36,0	15	56,2	4869	70,0	33,0							
20	113,0	4981	65,0	57,5	20	93,6	4102	47,0	51,0	20	74,1	3229	31,0	44,5	20	54,3	2355	18,0	38,0	20	46,2	3997	49,0	35,0							
25	102,0	4512	54,0	59,5	25	83,1	3643	38,0	53,0	25	63,7	2779	24,0	46,5	25	43,9	1906	12,0	40,0	25	36,3	3139	31,0	37,0							
30	91,9	4052	45,0	61,5	30	72,9	3193	30,0	55,0	30	53,5	2334	17,0	48,0	30	33,5	1451	8,0	41,0	30	26,4	2289	18,0	39,0							
35	81,7	3600	36,0	63,0	35	62,7	2750	23,0	57,0	35	43,5	1891	12,0	50,0	35	22,4	971	3,0	43,0	35	16,4	1424	8,0	41,0							

- V - protok zraka
- PT - kapacitet grijanja
- Tp1 - temperatura ulaznog zraka
- Tp2 - temperatura izlaznog zraka
- Tw1 - temperature ulazne vode
- Tw2 - temperatura izlazne vode
- Qw - volumen protoka vode u izmjenjivaču topline
- Δpw - pad tlaka vode u izmjenjivaču topline



GRIJAČI ZRAKA AGRO SP/HP



Kapacitet grijanja [kW]⁽¹⁾
8,7–56,2



Masa [kg]
27,3



Kućište

ABS plastika



Protok zraka [m³/h]
4600



Boja⁽²⁾
Siva

⁽¹⁾ min: temperatura grijanog medija 40/30°C, temperatura zraka na ulazu 20°C
max: temperatura grijanog medija 90/70°C, temperatura zraka na ulazu 0°C

⁽²⁾ kućište RAL 9006

APPLICATION

Peradarske farme (AGRO SP), svinjogojske farme (AGRO HP) i drugi objekti velikih volumena prostora sa značajnim onečišćenjima zraka s letećim česticama, visokom vlažnosti s potencijalno korozivnim okruženjima. AGRO SP/HP grijači zraka s ventilatorom su dizajnirani za horizontalnu ugradnju sa zakretnom konzolom i okomitu ugradnju s vanjskom rešetkom, gdje visina ugradnje ne prelazi 1,5 [m].

KARAKTERISTIKE

Grijač zraka opremljen izmjenjivačem topline u epoksidiranoj izvedbi (AGRO SP) ili premazan sa specijalnim kataforetskom antikoroziivnom zaštitom (AGRO HP). Plastično kućište s velikim rasponom grijanja. Zglobna konstrukcija kućišta omogućava cirkulaciju zraka u ljetnim mjesecima. Brz pristup unutrašnjosti uređaja zahvaljujući kopčama. Zaštita od prašine i vode IP66.

DOSTUPNI TIPOVI JEDINICA

- **AGRO SP** – s 3-rednim AL-CU izmjenjivačem topline prekrivenim zaštitnim premazom otpornim na koroziju.
- **AGRO HP** – s 3-rednim AL-CU izmjenjivačem topline prekrivenim s kataforetskim antikoroziivnim slojem koji osigurava povećanu otpornost na koroziju.

TEHNIČKI PODACI

Grijači zraka

AGRO SP/HP

	AGRO SP/HP
Protok zraka [m ³ /h]	4600
Kapacitet grijanja(1) [kW]	8,7–56,2
Napajanje(1) [kW]	230/50
Max. jakost struje [A]	2,5
Max. snaga [W]	360
IP/Klasa zaštite	66/F
Max. razinazvučnog tlaka(2) [dB(A)]	68,7
Max. domet ispuha zraka [m]	28 ⁽³⁾ /12 ⁽⁴⁾
Max. temperatura vode grijanja [°C]	95
Max. radni tlak [MPa]	1,6
Masa uređaja [kg]	27,3
Masa uređaja napunjenog vodom [kg]	31,0

⁽¹⁾ min: temperatura grijanog medija 40/30°C, temperatura zraka na ulazu 20°C
max: temperatura grijanog medija 90/70°C, temperatura zraka na ulazu 0°C

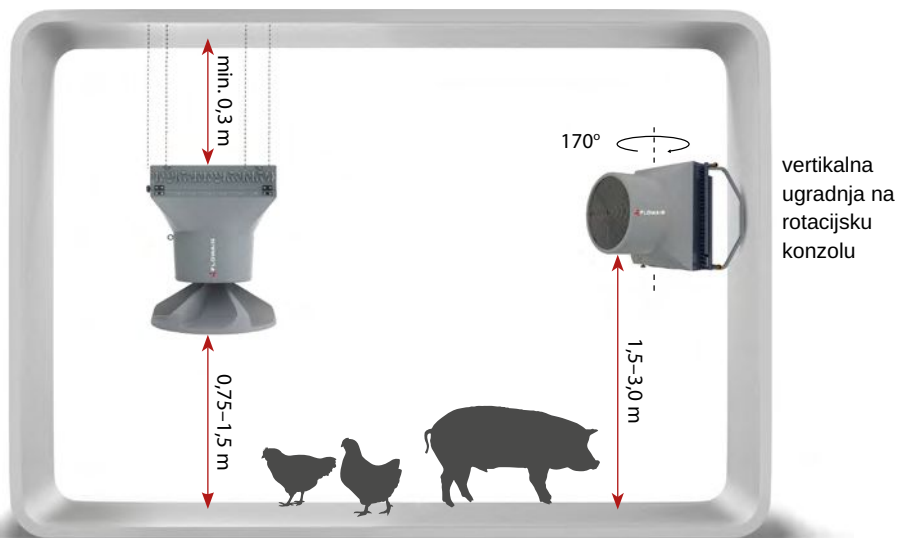
⁽²⁾ razina zvučnog tlaka izmjerena je na 5 m udaljenosti od jedinice u prostoru od 1500 m³ sa srednjim koeficijentom apsorpcije zvuka

⁽³⁾ raspon horizontalnog izotermalnog strujanja zraka, pri ograničenju brzine strujanja zraka na 0,5 [m/s]

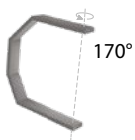
⁽⁴⁾ raspon horizontalnog izotermalnog strujanja zraka, pri ograničenju brzine strujanja zraka na 0,5 [m/s] s 6-smjernim difuzorom zraka

UGRADNJA

ugradnja ispod stropa ⁽¹⁾



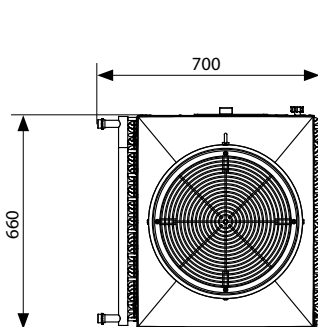
⁽¹⁾ Ugradnja AGRO SP/HP ispod stropa s 6-smjernim difuzorom zraka



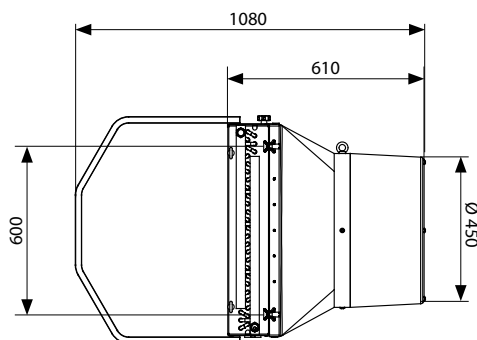
Rotacijska konzola
AGRO SP/HP

Rotacijska konzola za AGRO SP/HP omogućava 170° rotaciju uređaja što osigurava usmjeravanje ispuha zraka u željenom smjeru. Dodatno, konzola osigurava jednostavan pristup uređaju s bilo koje strane.

DIMENZIJE



AGRO SP/HP



Za CAD nacrt i tehničku dokumentaciju svih dostupnih izvedbi AGRO grijača zraka kontaktirajte nas na info@termolider.hr

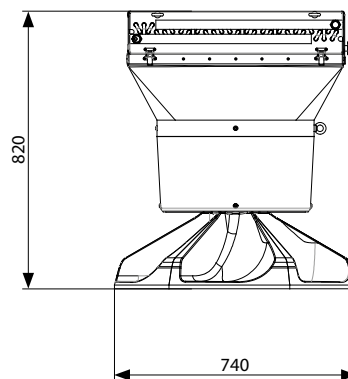


PRIBOR

AGRO SP/HP 6-SMJERNI DIFUZOR ZRAKA

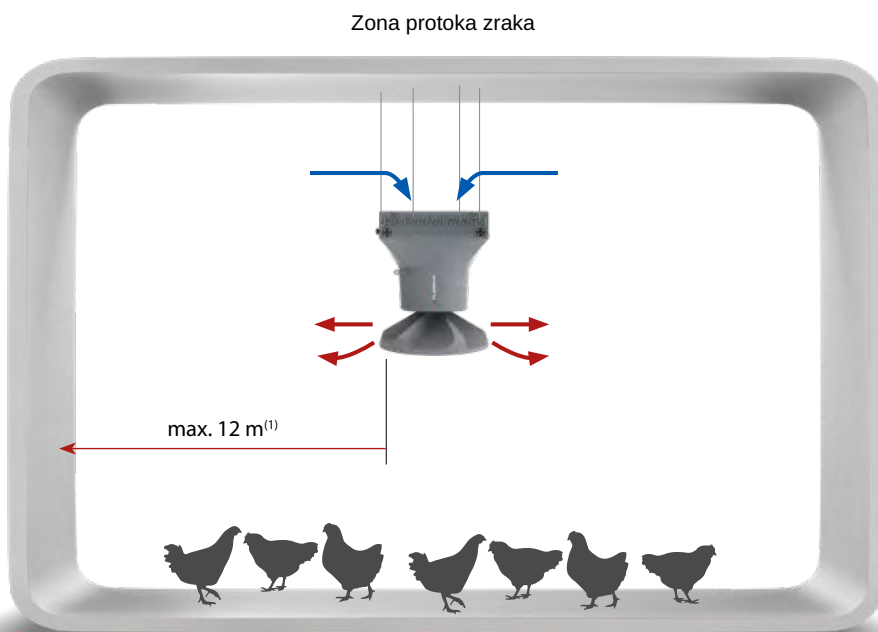
Materijal: plastika
Masa: 1.6 [kg]

AGRO SP/HT 6-smjerni difuzor zraka koristiti se kada se grijač zraka ugrađuje ispod stropa kako bi spriječili direktan ispuh zraka prema životinjama.



AGRO SP/HP + DIFUZOR ZRAKA

ZONA PROTOKA ZRAKA S 6-SMJERNIM DIFUZOROM ZRAKA



PREDNOSTI KORIŠTENJA AGRO SP/HP DIFUZORA ZRAKA

- ravnomjerna distribucija temperature
- bolja kvaliteta pokrivenosti
- niža razina vlažnosti u prostoru

⁽¹⁾ Raspon horizontalnog izotermalnog strujanja zraka, pri ograničenju brzine strujanja zraka na 0,5 [m/s] s 6-smjernim difuzorom zraka

SUSTAV UPRAVLJANJA

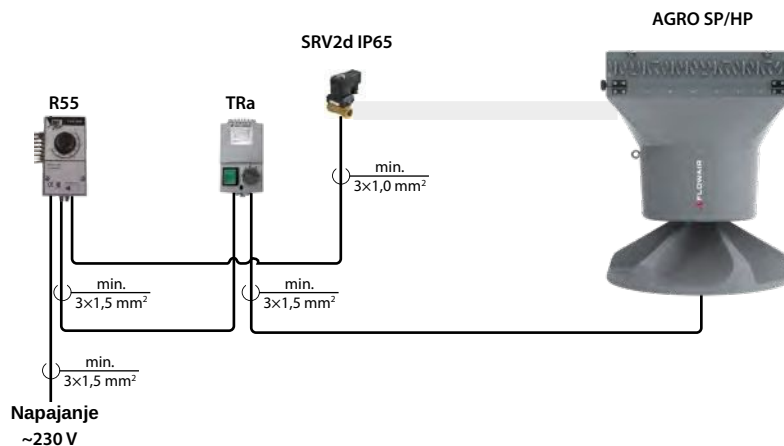
ON/OFF REGULACIJA

Grijač zraka je upravljan preko prostornog termostata, koji ga uključuje (ON) kada osjetna vrijednost temperature padne ispod zadane temperaturne vrijednosti na termostatu.

ZNAČAJKE:

- niska toplinska inercija,
- niski troškovi investicije,
- jednostavno korištenje,
- samostalna regulacija svakog pojedinog uređaja,
- stupnjevita regulacija volumena protoka zraka.

Termostat R55 upravlja ventilom i radom ventilatora.
Regulator brzine rada ventilatora TRa omogućava 5-stupanjsku regulaciju brzine rada ventilatora.



UPRAVLJAČKI ELEMENTI:

- R55 - prostorni termostat s povećanom klasom zaštite IP55;
- TRa - 5-stupanjski regulator brzine rada ventilatora;
- SRV2d - 2-smjerni ventil s pogonom (IP65).

KAPACITETI GRIJANJA

Tw1/Tw2 = 90/70°C					Tw1/Tw2 = 80/60°C					Tw1/Tw2 = 70/50°C					Tw1/Tw2 = 60/40°C					Tw1/Tw2 = 50/40°C				
Tp1	PT	Qw	Δpw	Tp2	Tp1	PT	Qw	Δpw	Tp2	Tp1	PT	Qw	Δpw	Tp2	Tp1	PT	Qw	Δpw	Tp2	Tp1	PT	Qw	Δpw	Tp2
[°C]	[kW]	[l/h]	[kPa]	[°C]	[°C]	[kW]	[l/h]	[kPa]	[°C]	[°C]	[kW]	[l/h]	[kPa]	[°C]	[°C]	[kW]	[l/h]	[kPa]	[°C]	[°C]	[kW]	[l/h]	[kPa]	[°C]
AGRO SP/HP = 3700 m³/h																								
0	56,2	2480	21,0	34,0	0	48,6	2140	16,0	29,5	0	41,0	1800	12,0	25,0	0	33,4	1450	10,0	20,5	0	31,2	2710	26,0	19,0
5	52,0	2290	18,0	37,0	5	44,5	1950	14,0	32,5	5	36,9	1620	10,0	28,0	5	29,4	1280	8,0	23,0	5	27,2	2370	21,0	22,0
10	47,8	2110	16,0	40,0	10	40,4	1780	12,0	35,5	10	33,0	1440	10,0	31,0	10	25,5	1110	8,0	26,0	10	23,4	2030	16,0	24,5
15	43,8	1930	13,0	43,0	15	36,4	1600	10,0	38,5	15	29,1	1270	8,0	33,5	15	21,6	940	6,0	29,0	15	19,6	1710	12,0	27,5
20	39,8	1750	11,0	46,0	20	32,6	1430	10,0	41,0	20	25,3	1110	8,0	36,5	20	17,9	780	4,0	31,5	20	15,9	1380	10,0	30,5
25	35,9	1580	9,0	49,0	25	28,7	1260	8,0	44,0	25	21,5	940	6,0	39,5	25	14,1	610	4,0	34,5	25	12,3	1070	7,0	33,0
30	32,1	1420	9,0	51,5	30	25,0	1100	7,0	47,0	30	17,8	780	4,0	42,0	30	10,3	450	4,0	37,0	30	8,7	750	6,0	36,0
35	28,4	1250	7,0	54,5	35	21,3	940	5,0	49,5	35	14,1	620	4,0	44,5	35	6,4	280	2,0	39,5	35	5,0	440	4,0	38,5

- V - protok zraka
- PT - kapacitet grijanja
- Tp1 - temperatura ulaznog zraka
- Tp2 - temperatura izlaznog zraka
- Tw1 - temperature ulazne vode
- Tw2 - temperatura izlazne vode
- Qw - volumen protoka vode u izmjenjivaču topline
- Δpw - pad tlaka vode u izmjenjivaču topline

GRIJAČI ZRAKA AGRO ST



Kapacitet grijanja [kW] ⁽¹⁾
6,6–43

Masa [kg]
21,8



Kućište

**Metalno kućište
obojano i zaštićeno
antikorozivnim slojem**

Protok zraka [m³/h]
3700

Boja ⁽²⁾
Siva

⁽¹⁾ min: temperatura grijanog medija 40/30°C, temperatura zraka na ulazu 20°C

max: temperatura grijanog medija 90/70°C, temperatura zraka na ulazu 0°C

⁽²⁾ kućište RAL 7016 i usmjerivači zraka RAL 7040

PRIMJENA

Peradarske farme i drugi objekti velikih volumena prostora sa značajnim onečišćenjima zraka s letećim česticama, visokom vlažnosti s potencijalno korozivnim okruženjima. AGRO ST grijači zraka s ventilatorom su dizajnirani za horizontalnu ugradnju sa zakretnom konzolom.

KARAKTERISTIKE

Grijač zraka opremljen specijalnom izvedbom motora ventilatora sa klasom zaštite IP66 i aluminij-bakar izmjenjivačem topline zaštićenim protiv utjecaja korozije. Opremljen sa prilagodljivim usmjerivačima zraka i posudom za prikupljanje tekućine s odvodnim spojem za jednostavnije čišćenje.

TEHNIČKI PODACI

Grijači zraka AGRO ST

	AGRO ST
Protok zraka [m ³ /h]	3700
Kapacitet grijanja(1) [kW]	6,6–43
Napajanje(1) [kW]	230/50
Max. jakost struje [A]	1,8
Max. snaga [W]	350
IP/Klasa zaštite	66
Max. razinazvučnog tlaka(2) [dB(A)]	65,5
Max. domet ispuha zraka(3) [m]	21
Max. temperatura vode grijanja [°C]	130
Max. radni tlak [MPa]	1,6
Masa uređaja [kg]	21,8
Masa uređaja napunjenog vodom [kg]	23,9

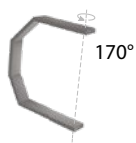
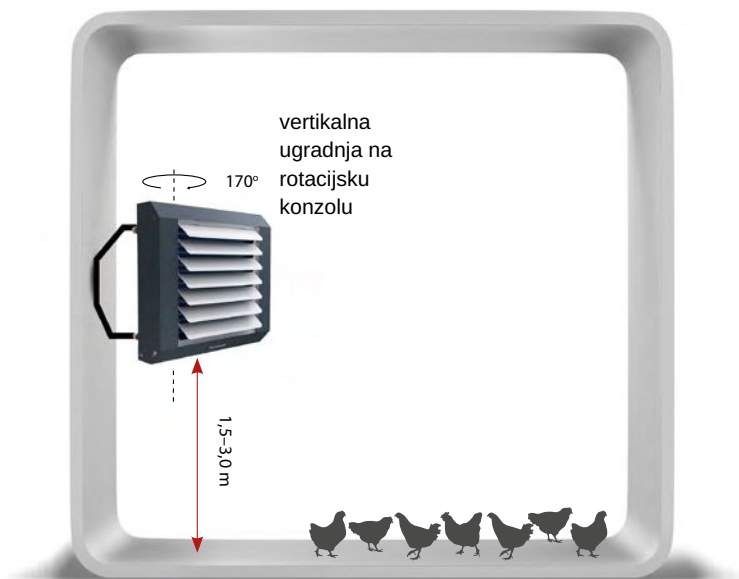
⁽¹⁾ min: temperatura grijanog medija 40/30°C, temperatura zraka na ulazu 20°C
max: temperatura grijanog medija 90/70°C, temperatura zraka na ulazu 0°C

⁽²⁾ razina zvučnog tlaka izmjerena je na 5 m udaljenosti od jedinice u prostoru od 1500 m³ sa srednjim koeficijentom apsorpcije zvuka

⁽³⁾ raspon horizontalnog izotermalnog strujanja zraka, pri ograničenju brzine strujanja zraka na 0,5 [m/s]



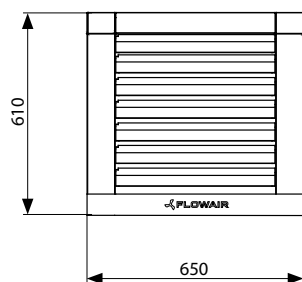
UGRADNJA



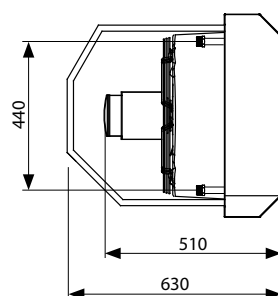
Rotacijska konzola AGRO ST

Rotacijska konzola za AGRO ST omogućava 170° rotaciju uređaja što osigurava usmjeravanje ispuha zraka u željenom smjeru. Dodatno, konzola osigurava jednostavan pristup uređaju s bilo koje strane.

DIMENZIJE



AGRO ST



- Za CAD nacрте i tehničku dokumentaciju svih dostupnih izvedbi AGRO grijača zraka kontaktirajte nas na info@termolider.hr



SUSTAV UPRAVLJANJA

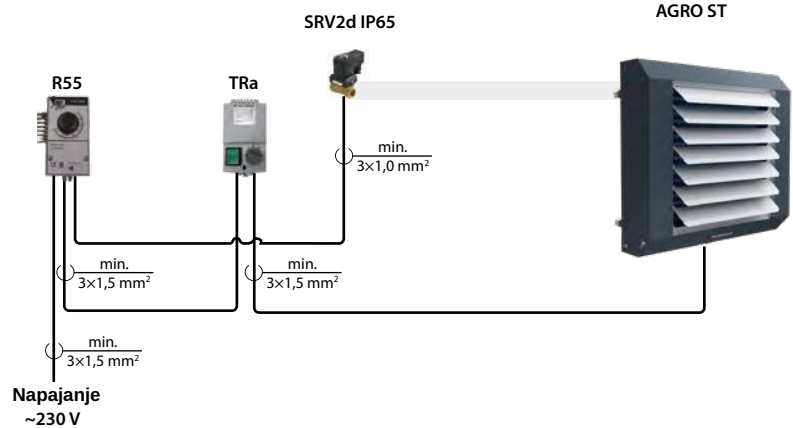
ON/OFF REGULACIJA

Grijač zraka je upravljani preko prostornog termostata, koji ga uključuje (ON) kada osjetna vrijednost temperature padne ispod zadane temperaturne vrijednosti na termostatu.

ZNAČAJKE:

- niska toplinska inercija,
- niski troškovi investicije,
- jednostavno korištenje,
- samostalna regulacija svakog pojedinog uređaja,
- stupnjevita regulacija volumena protoka zraka.

Termostat R55 upravlja ventilom i radom ventilatora. Regulator brzine rada ventilatora TRa omogućava 5-stupanjsku regulaciju brzine rada ventilatora.



UPRAVLJAČKI ELEMENTI:

- R55 - prostorni termostat s povećanom klasom zaštite IP55;
- TRa - 5-stupanjski regulator brzine rada ventilatora;
- SRV2d - 2-smjerni ventil s pogonom (IP65).

KAPACITETI GRIJANJA

Tw1/Tw2 = 90/70°C					Tw1/Tw2 = 80/60°C					Tw1/Tw2 = 70/50°C					Tw1/Tw2 = 60/40°C					Tw1/Tw2 = 50/40°C				
Tp1	PT	Qw	Δpw	Tp2	Tp1	PT	Qw	Δpw	Tp2	Tp1	PT	Qw	Δpw	Tp2	Tp1	PT	Qw	Δpw	Tp2	Tp1	PT	Qw	Δpw	Tp2
[°C]	[kW]	[l/h]	[kPa]	[°C]	[°C]	[kW]	[l/h]	[kPa]	[°C]	[°C]	[kW]	[l/h]	[kPa]	[°C]	[°C]	[kW]	[l/h]	[kPa]	[°C]	[°C]	[kW]	[l/h]	[kPa]	[°C]
AGRO ST = 3700 m³/h																								
0	43,0	1890	20,0	32,5	0	37,2	1630	16,0	28,0	0	31,3	1370	13,0	23,5	0	25,4	1110	11,0	19,0	0	23,8	2070	26,0	18,0
5	39,7	1750	17,0	35,5	5	34,0	1490	15,0	31,0	5	28,2	1230	11,0	26,5	5	22,4	980	9,0	22,0	5	20,8	1810	21,0	21,0
10	36,6	1610	15,0	38,5	10	30,9	1360	13,0	34,0	10	25,1	1100	10,0	29,5	10	19,4	840	7,0	25,0	10	17,8	1550	18,0	24,0
15	33,5	1470	15,0	41,5	15	27,8	1220	11,0	37,0	15	22,2	970	8,0	32,5	15	16,4	720	7,0	28,0	15	15,0	1300	13,0	27,0
20	30,4	1340	12,0	44,5	20	24,9	1090	10,0	40,0	20	19,2	840	6,0	35,5	20	13,5	590	5,0	31,0	20	12,1	1050	10,0	30,0
25	27,5	1210	10,0	47,5	25	21,9	960	8,0	43,0	25	16,3	710	6,0	38,5	25	10,7	460	5,0	34,0	25	9,3	810	6,0	33,0
30	24,5	1080	10,0	50,5	30	19,1	840	6,0	46,0	30	13,5	590	5,0	41,5	30	7,8	340	3,0	36,5	30	6,6	570	4,0	35,5
35	21,7	950	8,0	53,5	35	16,2	710	6,0	49,0	35	10,7	470	5,0	44,0	35	4,8	210	3,0	39,0	35	3,8	330	3,0	38,0

- V - protok zraka
- PT - kapacitet grijanja
- Tp1 - temperatura ulaznog zraka
- Tp2 - temperatura izlaznog zraka
- Tw1 - temperature ulazne vode
- Tw2 - temperatura izlazne vode
- Qw - volumen protoka vode u izmjenjivaču topline
- Δpw - pad tlaka vode u izmjenjivaču topline



Ovlašteni distributer za područje Republike Hrvatske

Termolider d.o.o.

a. Lastovska ulica 2A, 10 000 Zagreb, Republika Hrvatska

e. info@termolider.hr | w. www.flowair.hr | t. +385 1 55 73 585

Za sve upite kontaktirajte nas na:

info@termolider.hr