

**CATALOGUE CARD UVO H EC - EXHAUST ROOF FANS**  
**KATALOG KARTA UVO H EC - ISPUŠNI KROVNI VENTILATORI**

**GENERAL INFORMATIONS | OPĆE INFORMACIJE**

**EN**

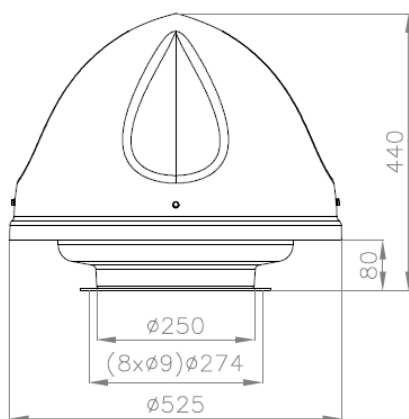
- UVO exhaust roof fans are dedicated both to commercial and industrial buildings. They can be used for operating with dry air; maximal pollution of air is 0,3 g/m<sup>3</sup>
- EC fans
- Works with KM control system

**HR**

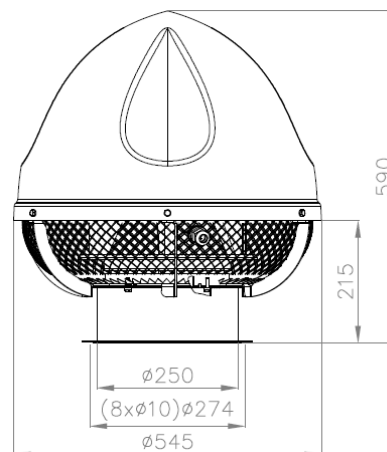
- UVO krovni ventilatori namijenjeni su komercijalnim i industrijskim prostorima. Mogu se koristiti za rad sa suhim zrakom; maksimalno onečišćenje zraka je 0.3 g/m<sup>3</sup>
- EC motori ventilatora
- Rade s KM sustavom upravljanja

**MAIN DIMENSIONS | GLAVNE DIMENZIJE**

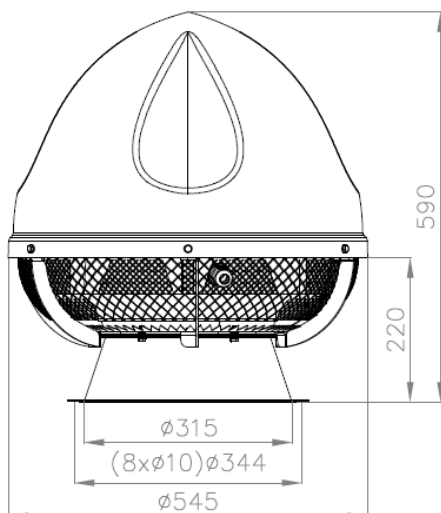
**UVO H 1.4 EC**



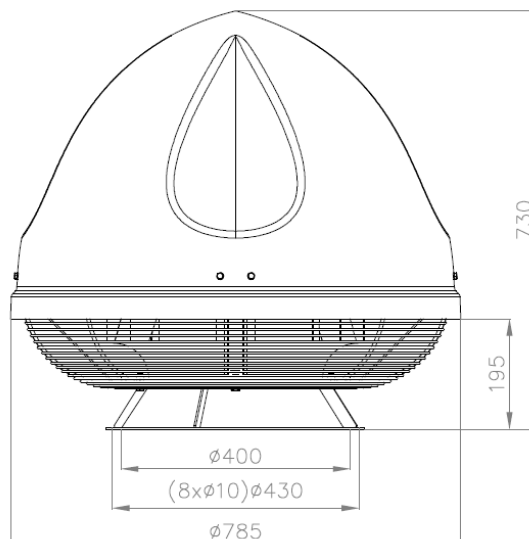
**UVO H 3.0 EC**



**UVO H 4.2 EC**



**UVO H 6.3 EC**



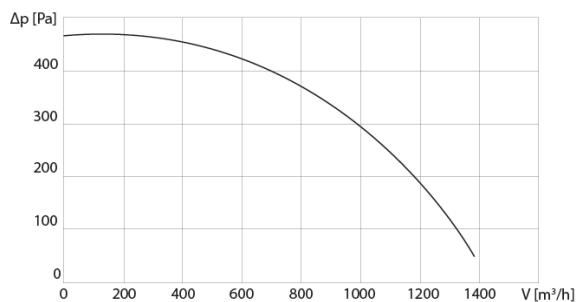
# TECHNICAL DATA | TEHNIČKI PODACI

		UVO H1.4 EC	UVO H3.0 EC	UVO H4.2 EC	UVO H6.3 EC	
Artikl		53504	53505	53506	53507	
Synchronous rotation   Sinkrona rotacija [min-1]		1925	2200	1430	1450	
Power supply   Napajanje [V]		230	230	230	3 x 400	
Load   Opterećenje [A]		1,3	1,45	1,5	1,7	
Power   Snaga [W]		275	320	330	1000	
IP		44				
Air flow   Protok zraka [m <sup>3</sup> /h]		1400	3000	4200	6300	
Maximal pressure   Maksimalni tlak [Pa]		460	620	480	530	
Weight   Masa [kg]		12,3	19,4	22,1	47,6	
Acoustic pressure   Zvučni tlak [dB(A)]	intake   usis *	5m	52,5	57,3	55,7	58,2
	outlet   ispuh **	1m	64,5	71,6	69,4	74,2
		5m	50,5	57,6	55,4	60,2

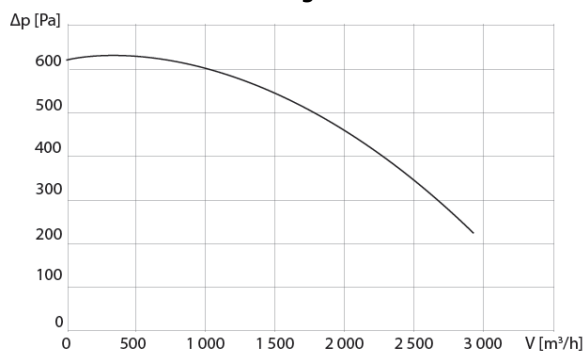
\* acoustic pressure intake level has been measured 5m from the unit in a 1500 m<sup>3</sup> space with a medium sound absorption coefficient for fans based on sound absorbing roofcurb | \* razina ulaznog akustičnog tlaka izmjerena je 5 m od jedinice u prostoru od 1500 m<sup>3</sup> sa srednjim koeficijentom apsorpcije zvuka za ventilatore na temelju krovnog rubnika koji apsorbira zvuk.

\*\* acoustic pressure outlet level has been measured 1 or 5 m from the unit above hard ground | \*\* izlazna razina akustičnog tlaka izmjerena je 1 ili 5 m od jedinice iznad tvrdog tla.

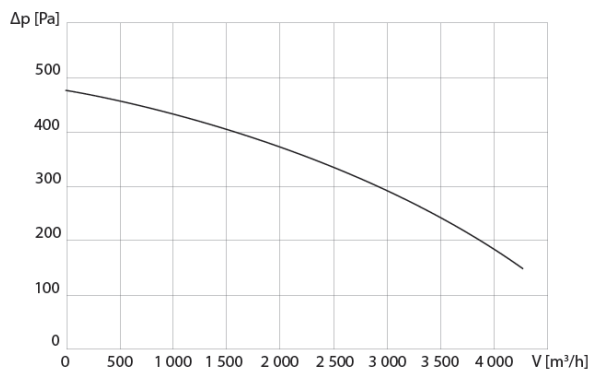
### UVO H 1.4 EC



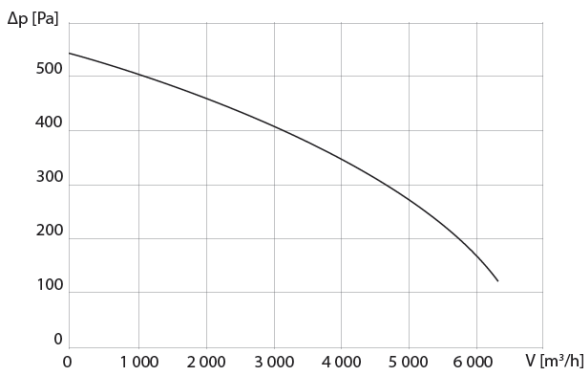
### UVO H 3.0 EC



### UVO H 4.2 EC

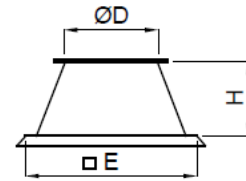


### UVO H 6.3 EC



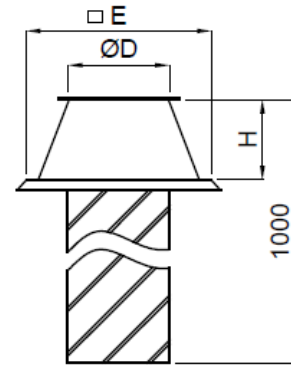
HPD – Roofcurb | Krovni opšav

	D [mm]	E [mm]	H [mm]	Masa/ Weight [kg]	Indeks
UVO H1.4	250	455	198	3,8	15050
UVO H3.0	250	455	198	3,8	15050
UVO H4.2	315	544	198	4,2	15084
UVO H6.3	400	656	198	6,4	15091



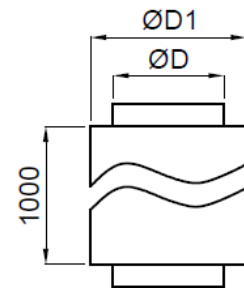
HPDr – HPDr – Roofcurb with Spiro | Krovni opšav sa spiro

	D [mm]	E [mm]	H [mm]	Masa/ Weight [kg]	Indeks
UVO H1.4	250	455	198	7,3	15051
UVO H3.0	250	455	198	7,3	15051
UVO H4.2	315	544	198	9,0	15078
UVO H6.3	400	656	198	13,0	15055



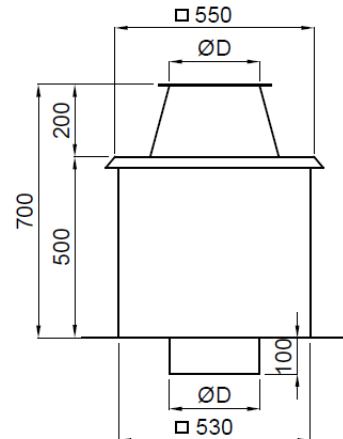
HT-1.0 – Sound absorbing duct length 1,0m | Zvučni prigušni kanal duljine 1,0m

	D [mm]	D1 [mm]	Masa/ Weight [kg]	Indeks
UVO H1.4	250	350	13,7	15061
UVO H3.0	250	350	13,7	15061
UVO H4.2	315	415	17,3	15097
UVO H6.3	400	500	22,0	15098



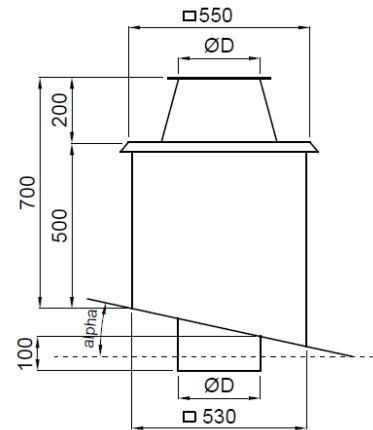
HPDT – Sound absorbing roofcurb for flat roofs | Zvučni prigušni kanal duljine za ravne krovove

	D [mm]	Masa/ Weight [kg]	Indeks
UVO H1.4	250	20,0	15089
UVO H3.0	250	20,0	15089
UVO H4.2	315	21,0	15093
UVO H6.3	400	22,0	15094



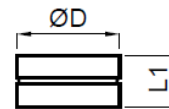
## HPDTs – Sound absorbing roofcurb for pitched roofs | Zvučni prigušni kanal duljine za kose krovove

	D [mm]	Masa/ Weight [kg]	Indeks
UVO H1.4	250	20,0	15090
UVO H3.0	250	20,0	15090
UVO H4.2	315	21,0	15095
UVO H6.3	400	22,0	15096



## PZ – Non return damper | Nepovratna zaklopka

	D [mm]	L1 [mm]	Masa/ Weight [kg]	Indeks
UVO H1.4	250	125	0,6	15057
UVO H3.0	250	125	0,6	15057
UVO H4.2	315	125	0,8	15099
UVO H6.3	400	200	1,1	15100



## CB – Steel pedestal for pitched roofs and HPD & HPDr roof bases | Čelično postolje za kose krovove i HPD & HPDr krovne baze

	F [mm]	Masa/ Weight [kg]	Indeks
UVO H1.4	430	6,6	15056
UVO H3.0	430	6,6	15056
UVO H4.2	530	10,2	15092
UVO H6.3	616	11,2	15054

