

CATALOGUE CARD LEO D S | L | XL / BMS KATALOG KARTA LEO D S | L | XL / BMS

GENERAL INFORMATION | INFORMACJE OGÓLNE



EN

- Destratificator (under ceiling air mixer) is used for improving the efficiency of heating in high objects such as: industrial shops, storehouses, supermarkets, exhibition halls.
- EPP housing, color grey (near to RAL 9007)
- 3-speed, energy saving fan in standard.
- Easy to mount thanks to small size and weight.

HR

- Destratifikator (podstropni uređaj za miješanje zraka) se koristi za povećanje učinkovitosti grijanja u visokim objektima kao što su: industrijske trgovine, skladišta, trgovački centri, izložbene dvorane.
- EPP kućište, sive boje (slično kao RAL 9007).
- Standardni 3-brzinski ventilator za uštedu energije.
- Jednostavna ugradnja zahvaljujući maloj veličini i masi uređaja.

UNITS TYPES | TIPOVI UREĐAJA

LEO D BMS

With control module DRV and PT-1000 sensor
S upravljačkim modulom DRV i PT-1000 osjetnikom



LEO DT

With build-on thermostat
S ugrađenim termostatom



LEO D

Without additional control system
Bez dodatnog upravljačkog sustava



CONTROL SYSTEM I UPRAVLJANJE



T-box
LEO D BMS

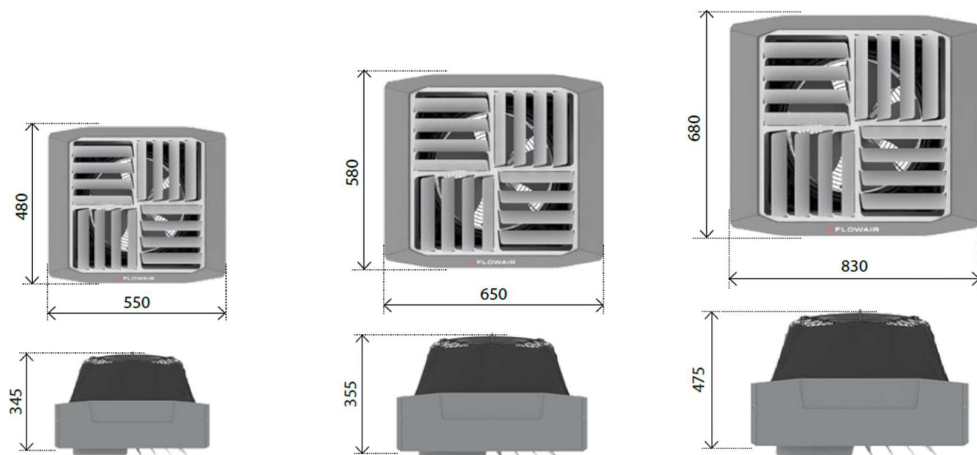
- Automatic destratification mode
- Automatski način destratifikacije
- 3-speed fan regulation
- Regulacija ventilatora u 3 brzine
- integration with FLOWAIR SYSTEM
- integracija sa FLOWAIR SUSTAVOM
- BMS
- CNUS



LEO DT

- ON/OFF operation according temperature
ON/OFF rad prema temperaturi
- In standard build-on LEO DT nozzle
U standardnoj nadogradnji LEO DT mlaznice

TECHNICAL DATA I TEHNIČKI PODACI

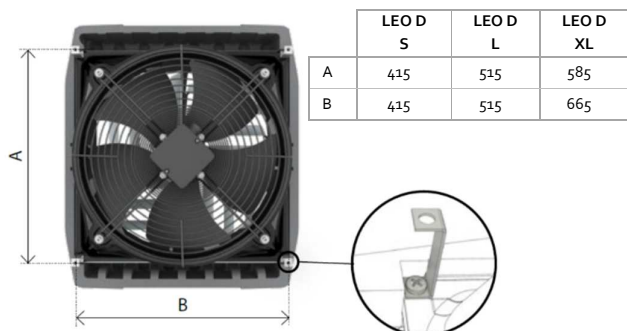


	LEO D S			LEO D L			LEO D XL		
Gear Brzina	III	II	I	III	II	I	III	II	I
Max. airflow Maks. protok zraka [m ³ /h]	2500	2200	1900	5200	4200	2800	7200	6100	3900
Power supply Napajanje [V/Hz]	230/50								
Max current consumption Maks. jakost struje [A]	0,5	0,4	0,3	1,3	1,0	0,6	2,0	1,5	1,3
Max power consumption Maks. snaga [W]	110	80	70	280	200	120	450	350	260
IP/ Insulation class IP/ Klasa zaštite	54 /F								
Acoustic pressure level Razina zvučnog tlaka [dB(A)] *	56,9	55,2	49,4	65,7	58,4	44,9	72,8	66,9	53,7
Acoustic power level Razina zvučne snage [dB(A)] **	72,0	70,3	64,9	80,8	73,5	60,4	87,9	82,0	69,2
Type of casing Tip kućišta	EPP								
Color Boja	grey (similar to RAL 9007) siva (slično kao RAL 9007)								
Usage Namjena	indoors unutarnja ugradnja								
Max working temperature Maks. radna temperatura [°C]	60								
Device mass Masa uređaja [kg]	8,9			13,9			19,5		

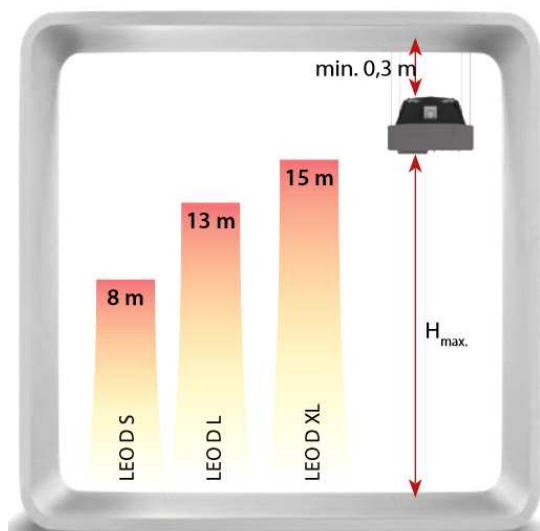
* Izmjerena je razina akustičnog tlaka je na 5m od uređaja u prostoru volumena 1500 [m³] sa srednjim koeficijentom apsorpcije zvuka.

** Razina zvučne snage je prema EN ISO 3744:2011 standardu.

INSTALLATION | UGRADNJA

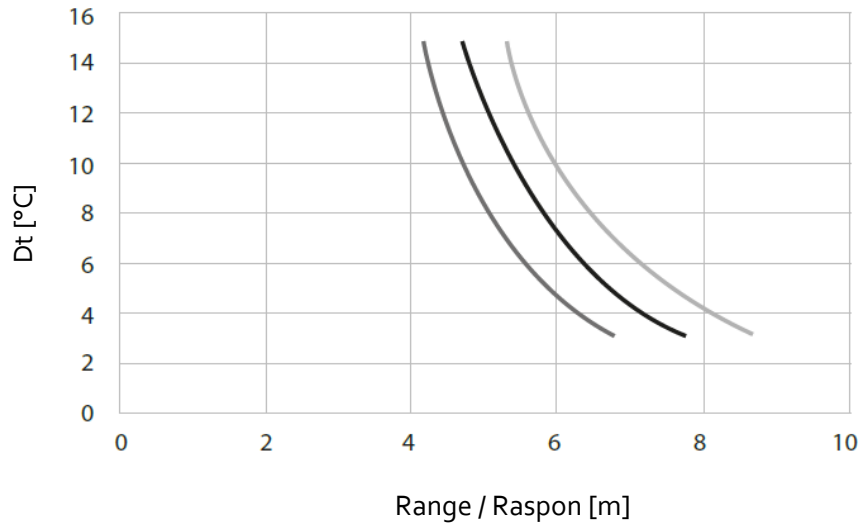


INSTALLATION HEIGHT | VISINA UGRADNJE



VERTICAL RANGE I VERTIKALNI DOMET ISPUHA

LEO D S

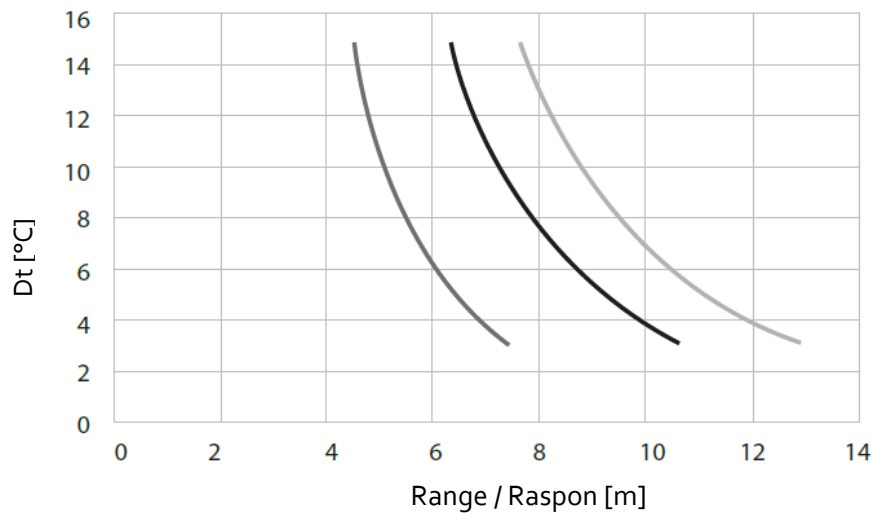


- 1 step / brzina
- 2 step / brzina
- 3 step / brzina

Vertical range of non-isothermal stream
(at velocity boundary equal to 0,5 m/s)

Vertikalni raspon ne-izotermne struje
(na granici brzine jednakoj 0,5 m/s)

LEO D L



LEO D XL

