

MARINE MALTA SUN

BRODSKE PARAPETNE JEDINICE



- Ventilokonvektori MARINE DUX ZONE su dizajnirani za korištenje u pomorskim plovilima kako bi se jednostavno mogli uklopiti u smještajne prostore poput kabina, dnevnih boravaka, ureda i svih ostalih smještajnih prostora za boravak osoblja ili putnika, a odlikuju se visokokvalitetnom završnom obradom i niskom razinom buke.
- Raspon kapaciteta hlađenja ide od 1.0 do 10.3 [kW].
- Raspon volumena obrade zraka ide od 150 do 1.920 [m³/h].
- Raspon kapaciteta grijanja ide od 2.5 do 21.5 [kW].
- Izvor napajanja 1f/230V/50-60Hz.



KUĆIŠTE

- Kućište je izrađeno od pocinčanog metalnog lima obojanog s epoksidnim prahom; otporan na brodske uvjete (RAL9016).
- Izlazna rešetka izrađena od vatrootporne plastike prikladne za upotrebu na brodovima prema standardima.
- Prednja usisna rešetka od pocinčanog lima obojanog s epoksidnim prahom, rešetka se lako uklanja radi pregled i održavanje filtera zraka.

VENTILATOR

- Ventilator s izravnim pogonom, prednje lopatice izrađene od pocinčanog metala, dinamički i statički uravnoteženog.
- Električni motor prikladan je za rad na frekvenciji 50 ili 60 [Hz] kao standard.
- Na zahtjev moguća je isporuka i 115 [V].

FILTER

- Sintetički filter zraka je standard s učinkovitošću EU1: periv i obnovljiv.
- Panelni filter klase G3: periv i obnovljiv - kao opcija.
- Dostupna je i opcija filtera klase G4.

IZMJENJIVAČ TOPLINE

- Standardni izmjenjivač topline za grijanje/hlađenje je od bakrenih cijevi s aluminijskim lamelama, po izboru u bakrenim cijevima i bakrenim lamelama.
- Ventil za odzračivanje je uključen. Dostupno za bočno odzračivanje.

POSUDA ZA KONDENZAT

Izrađeno od pocinčanog metalnog lima izvana izoliranog za odvod kondenzata, presavijen u sredini kako bi se omogućilo potpuno odvajanje prikupa kondenzata, posebno dizajnirano s dvostrukim odvodom za morsko okruženje.



KONFIGURACIJA

Dostupno je nekoliko konfiguracija za sve vrste instalacija na brodu:

- Podstropni tip s ukrasnom maskom sa stražnjim usisom ili s prednjom montiranom rešetkom.
- Vertikalni zidni tip s ukrasnom maskom sa donjim usisom ili s prednje montiranom rešetkom.
- Podstropni tip za skrivenu ugradnju sa stražnjim usisom ili s prednjim usisom.
- Vertikalni zidni tip za skrivenu ugradnju sa donjim usisom ili s prednjim usisom.

UPRAVLJANJE

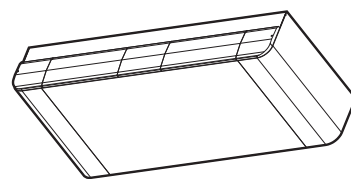
- Ventilokonvektor može biti opremljen s dvije različite vrste upravljanja:
 - Upravljanje u prostoru pomoću termostata ugrađenog na uređaj ili na zidu.
 - Upravljanje PLC-om lokalno ili daljinski.
- Fancoil je opremljen 3-smjernim/4-putnim ventilom s pogonom za on-off ili proporcionalnu regulaciju.
- Svi modeli i konfiguracije opremljeni su priključnom kutijom.

PRIBOR

Dostupne su sljedeće opcije:

- Električni grijač s relejem.
- Usisni i izlazni plenum sa prirubnicom.
- Cu/Cu izmjenjivač topline.
- Kućište od nehrđajućeg čelika.
- Prekidač sekcija.

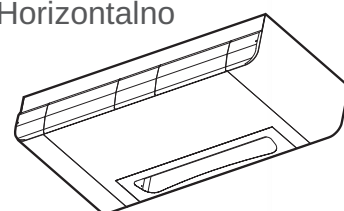
Horizontalno
ili vertikalno



Vertikalno



Horizontalno



TEHNIČKI PODACI			1	2	3	4	5	6	7
Volumen zraka (a) (c)	Max	m ³ /h	345	330	590	916	1249	1425	1920
	Med	m ³ /h	250	235	445	585	1050	1220	1600
	Min	m ³ /h	175	156	300	390	860	1035	1250
Ukupni kapacitet hlađenja (a) (c)	Max	kW	1,2	1,93	3,18	5,11	6,3	7,2	10,3
	Med	kW	0,84	1,6	2,58	4,04	5,6	6,5	8,6
	Min	kW	0,76	1,17	1,85	2,91	3,87	5,11	7,2
Osjetni kapacitet (a) (c)	Max	kW	1,04	1,46	2,47	3,93	4,93	5,69	8,36
	Med	kW	0,82	1,21	2,02	3,09	4,52	5,25	6,82
	Min	kW	0,7	0,87	1,41	2,17	3,04	4,11	5,72
Pad tlaka	Max	kPa	2,9	14,6	7	20,6	29,5	14,8	23,9
Kapacitet grijanja (a) (c)	Max	kW	2,94	4,27	7,43	11,37	14,98	16,8	21,5
	Med	kW	2,1	3,46	5,9	8,71	12,63	14,9	18,06
	Min	kW	1,71	2,52	4,24	6,17	8,38	11,44	14,85
Pad tlaka	Max	kPa	1,9	14,6	7,1	19,3	29,5	15	20,6
Razina zvučnog tlaka (b)	Min	dB(A)	21,5	24,6	26,6	28,6	39,6	45,6	43,5
Električni grijač		W	1000	1000	1250	1250	2000	2000	2000
Snaga (c)	Max	W	34	32	44	95	136	147	210

(a) Kapacitet je određen sukladno sa ISO 7547

(b) Pri min. brzini na 1.5 metara od uređaja.

(c) Temperatura vode hlađenja pri delti T od 6°C. Temperatura vode grijanja pri delti T od 20°C. Korišten isti izmjenjivač za grijanje i hlađenje.

VELIČINA	VERZIJA	KUĆIŠTE	IZMJENJIVAČ	PRIKLJUČCI	PRIBOR
1 = 345 m ³ /h	Vertikalni ili Horizontalni s kućištem, donji ili stražni usis				
2 = 330 m ³ /h	Vertikalni ili Horizontalni s kućištem, prednji usis	1 = Alucink	AL= Al/Cu	DX=desno	Termostat PLC
3 = 590 m ³ /h	Vertikalni ili Horizontalni skriveni, donji ili stražni usis	2 = Alucink bojano RAL 9016	CU= Cu/Cu	SX=lijevo	Ispušni plenum
4 = 916 m ³ /h	Vertikalni ili Horizontalni skriveni, prednji usis	3 = Nehrđajući čelik AISI 304			Električni grijač
5 = 1249 m ³ /h					Usisni plenum
6 = 1425 m ³ /h					Prekidač sekcija
7 = 1920 m ³ /h					

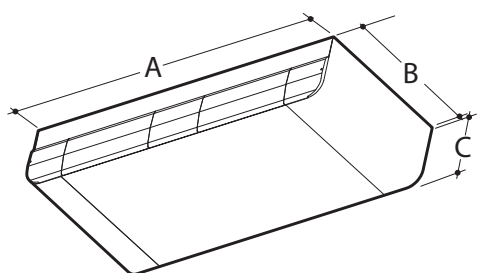
Horizontalno sa
stražnjim i donjim usisom



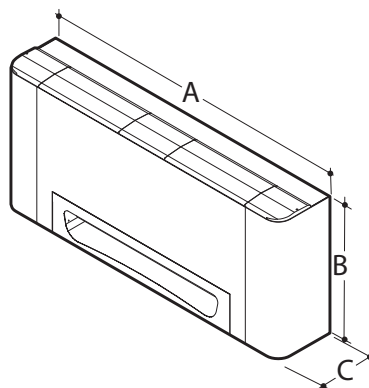
Horizontalno sa
prednjim usisom



	MODEL		1	2	3	4	5	6	7
Dimenzije	A	mm	898	898	1198	1448	1448	1698	1948
	B	mm	531	531	531	531	531	531	531
	C	mm	226	226	226	226	226	226	226
Masa		Kg	19	21	26	33	35	39	44



Za horizontalnu ili vertikalnu
ugradnju s maskom za stražnji/donji usis.



Za vertikalnu ili horizontalnu
ugradnju s maskom za prednji/donji usis.

TERMOLIDER d.o.o.
Lastovska ulica 2 A
10 000 Zagreb - Republika Hrvatska

Tel: +385 1 55 73 585
E-mail: info@termolider.hr

OIB: 04421453999

www.termolider.hr

Pratite nas na:

